

6. Требования по транспортировке и хранению

Изделия транспортируются в штатной транспортной таре, любым видом транспорта, при условии защиты их от механических повреждений и непосредственного воздействия атмосферных осадков, при температуре от -45 до +45 °С и относительной влажности воздуха не более 98 % (для 25 °С).

Изделия в упаковке допускают хранение на стеллажах стопками не более 2 шт. в закрытых, сухих, отапливаемых помещениях, в условиях, исключающих воздействие на них влаги, нефтепродуктов и агрессивных сред, на расстоянии не менее одного метра от отопительных и нагревательных приборов.

7. Ресурсы, сроки службы и гарантии изготовителя

Гарантийный срок эксплуатации светильника составляет 60 (расширенный 72) мес. со дня продажи покупателю, но не более 66 (78) мес. со дня выпуска предприятием - изготовителем.

При несоблюдении правил хранения и транспортирования организациями – посредниками, предприятие – изготовитель не несет ответственности перед конечными покупателями за сохранность и качество продукции. Вышедшие из строя светильники в период гарантийного срока подлежат ремонту силами предприятия-изготовителя, либо организации, осуществляющей комплексное обслуживание.

Гарантийному ремонту светильники не подлежат в следующих случаях:

- при наличии механических повреждений;
- при истечении гарантийного срока эксплуатации;
- при нарушении пломбирования ;
- при намеренном повреждении серийного номера изделия;
- при нарушении правил монтажа, эксплуатации, транспортировки и хранения;
- при отсутствии должным образом заполненного Паспорта светильника и невозможности другими способами установить дату его производства и реализации.



**Руководство по эксплуатации
светильника Pandora LED 245EPG-160/3500**
ТУ3461-001-55684712-2012

Продукция под торговой маркой Pandora LED разработана и произведена в России, г. Калуга, по адресу ул. Железняка, 10, корпус 5.

Светильники Pandora LED отличаются наивысшими показателями энергоэффективности и передовыми техническими решениями, обеспечивающими такие эксплуатационные качества, как: высокая светоотдача; корректная цветопередача; отсутствие стробоскопического эффекта; устойчивость к вибрации; устойчивость к абразивному воздействию пыли; постоянный световой поток в течение всего срока эксплуатации (функция компенсации деградации светодиодов); широкий диапазон рабочих температур и многоступенчатая защита от перегрева светодиодных модулей и источника питания; работа в широком диапазоне питающего напряжения; устойчивость к броскам питающего напряжения.

В производстве использованы высококачественные электронные компоненты. Корпус светильника имеет антикоррозийное полимеросодержащее покрытие.

Производитель оставляет за собой право вносить в конструкцию и комплектацию изделия технические изменения и усовершенствования, не ухудшающие технические характеристики изделия, в любое время и без предварительного уведомления.

Актуальная контактная информация www.pandora-led.ru.

1. Назначение

Светодиодные светильники Pandora LED 245EPG-160/3500 (далее по тексту "светильник") предназначены для освещения автодорог, пешеходных зон, улиц и других территорий. Светильник дистанционно управляется по протоколу PLC от локально установленного устройства Pandora Power line Server PLS-07E (PLC-сервер), которое поддерживает до 500 светильников, находящихся на длине линии электропитания до 1,5 км от сервера. Расстояние распространения сигнала может быть увеличено за счет программного назначения наиболее удаленного от сервера доступного светильника репитером. Владелец системы на основе PLC-сервера имеет возможность дистанционного управления группой светильников через интернет-сервис, получая статистику и задавая необходимые режимы работы, в том числе соблюдение суточного графика. При отключении по каким-либо причинам управляющего локального PLC-сервера, светильник остается работать в последнем заданном режиме мощности.

2. Информация о соответствии продукции требованиям ТР ТС

Декларация о соответствии ЕАЭС № RU Д-РУ.АЛ16.В.80281 от 11.07.2017

3. Комплектность поставки

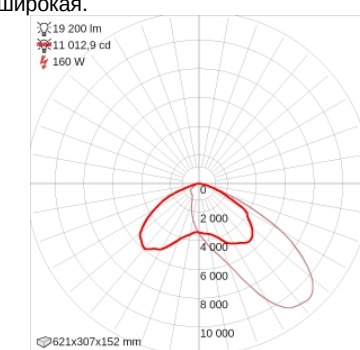
- Упаковка — 1 шт.
- Светильник — 1 шт.
- Руководство по эксплуатации — 1 шт.
- Паспорт – 1 шт.

Изготовитель: ООО «Завод Опытного Приборостроения», Россия, г. Калуга, ул. Кирова 20а
тел.: +7 (4842) 76-26-58/59, +7 (495) 981-34-78

Сайт: www.pandora-led.ru

e-mail: info@pandora-led.ru

4. Технические данные

Параметр	Значение
Входное напряжение переменного тока, V	Однофазное, 150-286
Частота входного переменного напряжения, Hz	47-63
Максимальная потребляемая мощность, W	160
Номинальная потребляемая мощность, W	24-160
Коэффициент мощности при максимальной нагрузке	0,98
Номинальный световой поток, lm	3500-19200
Коррелированная цветовая температура, K	3500
Световая отдача, lm/W	120
Индекс цветопередачи CRI	70
Типы КСС по ГОСТ Р 54350-2015	Плоскости C0 и плоскость максимального выхода света — Ш широкая. 
Класс светораспределения по ГОСТ Р 54350-2015	П, прямого света
Дистанционное управление	PLC Pandora LED
Суточное регулирование	По проводам питания
Пусковой ток, А	12,5*
Защита от длительного (3600с) повышенного напряжения, V	400
Защита от кратковременных (8-20мс) импульсов напряжения, V	2000
Класс защиты от поражения электрическим током	I
Степень защиты от внешних воздействий	IP 65
Вид климатического исполнения	УХЛ 1 по ГОСТ 15150
Габаритные размеры, мм (Д × Ш × В)	621x307x152
Масса, не более, кг	8,5

Диапазон рабочих температур	от –60 до +45 °С
Средняя наработка до отказа, ч	50000

*Время с момента подачи напряжения сети до основного старта блока питания находится в интервале от 100 до 300мс, и у каждого экземпляра блока питания выбрано при производстве случайным образом. За счет этого обеспечивается уменьшение наложения пускового тока в сети при одновременном включении большого количества светильников. При расчетах статистически следует принимать величину 12,5А на один ИП при наличии в одной цепи менее 10 ИП, 10А на один ИП при 10-25 ИП, 7А на один ИП при числе ИП более 25.

5. Правила установки/монтажа и эксплуатации/обслуживания.

Для включения в электрическую сеть светильник оснащен группой клеммных соединителей Wago. Подключение светильника к электрической сети осуществляется за пределами корпуса в соответствие со схемой (рис.1), отдельное заземление корпуса при этом не требуется. Любые работы по установке, демонтажу и техническому обслуживанию светильников производить только при отключенном электропитании. Присоединение светильника к поврежденной электропроводке ЗАПРЕЩЕНО. Монтаж светильника должен производиться лицами, имеющими допуск на данный тип работ.

При установке требуется исключить возможность возникновения в процессе эксплуатации длительных помех распространению света.

При эксплуатации и техническом обслуживании необходимо соблюдать требования ГОСТ 12.3.019, «Правил технической эксплуатации электроустановок потребителей», «Правил техники безопасности при эксплуатации электроустановок потребителей».

ЗАПРЕЩАЕТСЯ разбирать и ремонтировать светильник. В случае выхода из строя, светильник подлежит демонтажу и отправке поставщику для ремонта.

Для улучшения вентиляции радиаторов и функционирования системы самоочистки угол установки светильника к горизонту должен быть в пределах от 0 до 30 градусов. ЗАПРЕЩАЕТСЯ устанавливать светильник с отрицательными углами.

Руководство по монтажу (см. рис.2): Открыть крышку (поз.1). Установить светильник на трубу диаметром 50-53 мм. Выровнять светильник по уровню, находящемуся на верхней крышке светильника (поз.2). Закрепить светильник на трубе, закрутив винты (поз.3). Присоединить электрические контакты согласно схеме подключения. Закрыть крышку (поз.1).

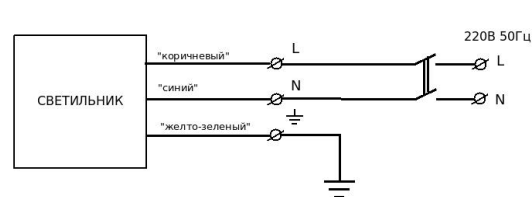


Рисунок 1. Электрическая схема подключения.

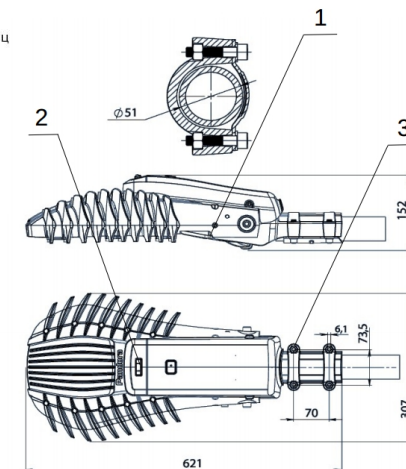
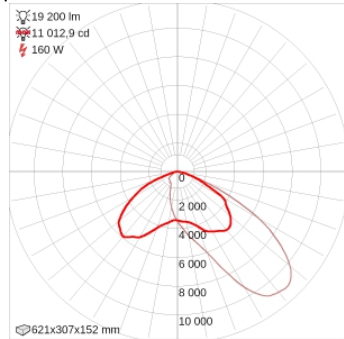


Рисунок 2. Схема установки светильника на кронштейн.

**Паспорт
светильника Pandora LED 245EPG-160/4000**

Параметр	Значение
Входное напряжение переменного тока, V	Однофазное, 150-286
Частота входного переменного напряжения, Hz	47-63
Максимальная потребляемая мощность, W	160
Номинальная потребляемая мощность, W	24-160
Коэффициент мощности при максимальной нагрузке	0,98
Номинальный световой поток, lm	3500-19200
Коррелированная цветовая температура, K	3500
Световая отдача, lm/W	120
Индекс цветопередачи CRI	70
Типы КСС по ГОСТ Р 54350-2015	<p>Плоскости С0 и плоскость максимального выхода света — Ш широкая.</p> 
Класс светораспределения по ГОСТ Р 54350-2015	П, прямого света
Дистанционное управление	PLC Pandora LED
Суточное регулирование	По проводам питания
Пусковой ток, A	12,5*
Защита от длительного (3600с) повышенного напряжения, V	400
Защита от кратковременных (8-20мкс) импульсов напряжения, V	2000
Класс защиты от поражения электрическим током	I
Степень защиты от внешних воздействий	IP 65

Вид климатического исполнения	УХЛ 1 по ГОСТ 15150
Габаритные размеры, мм (Ш × В × Г)	621x307x152
Масса, не более, кг	8,5
Диапазон рабочих температур	от -60 до +45 °С
Средняя наработка до отказа, ч	50000

*Время с момента подачи напряжения сети до основного старта блока питания находится в интервале от 100 до 300мс, и у каждого экземпляра блока питания выбрано при производстве случайным образом. За счет этого обеспечивается уменьшение наложения пускового тока в сети при одновременном включении большого количества светильников. При расчетах статистически следует принимать величину 12,5А на один ИП при наличии в одной цепи менее 10 ИП, 10А на один ИП при 10-25 ИП, 7А на один ИП при числе ИП более 25.

Гарантийный срок эксплуатации светильника составляет 60 (расширенный 72) мес. со дня продажи покупателю, но не более 66 (78) мес. со дня выпуска предприятием - изготовителем.

При несоблюдении правил хранения и транспортирования организациями – посредниками, предприятие – изготовитель не несет ответственности перед конечными покупателями за сохранность и качество продукции. Вышедшие из строя светильники в период гарантийного срока подлежат ремонту силами предприятия-изготовителя, либо организации, осуществляющей комплексное обслуживание.

Гарантийному ремонту светильники не подлежат в следующих случаях:

- при наличии механических повреждений;
- при истечении гарантийного срока эксплуатации;
- при нарушении пломбирования ;
- при намеренном повреждении серийного номера изделия;
- при нарушении правил монтажа, эксплуатации, транспортировки и хранения;
- при отсутствии должным образом заполненного Паспорта светильника и невозможности другими способами установить дату его производства и реализации.

Светодиодный светильник Pandora LED 245EPG-160/3500 изготовлен и принят в соответствии с обязательными требованиями государственных стандартов, действующей технической документацией, соответствует техническим условиям ТУ3461-001-55684712-2012 и признан годным для эксплуатации.

Заводско номер _____

Дата выпуска _____ 20 ____ г.

ОТК : _____

Дата продажи _____ 20 ____ г.

штамп

Изготовитель: ООО «Завод Опытного Приборостроения», Россия, г. Калуга, ул. Кирова 20а
тел.: +7 (4842) 76-26-58/59, +7 (495) 981-34-78

Сайт: www.pandora-led.ru

e-mail: info@pandora-led.ru